

## ＜アイアンオープンラック＞ 見積依頼書


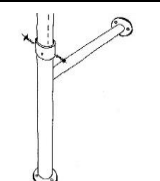
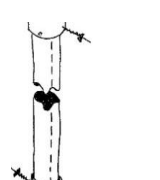

※該当品番に個数を入れ、図面と合わせて見積依頼をお願い致します。

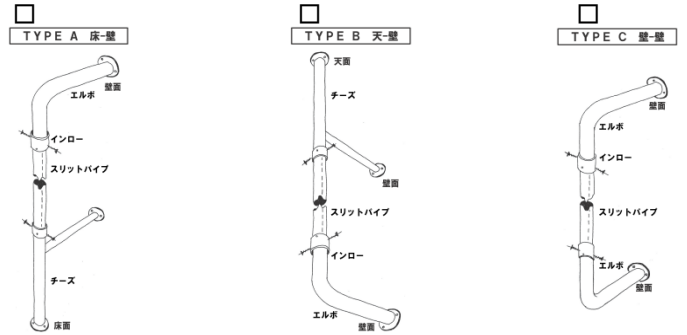
※該当TYPEの□にレ点をお願い致します。

見積依頼日      月      日

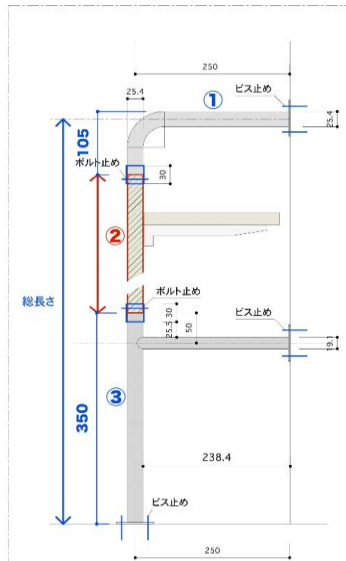
会社名 \_\_\_\_\_ 様  
 担当者 \_\_\_\_\_ 様  
 物件名 \_\_\_\_\_ 様邸

希望納期      月      日

名称	姿図	数量	
エルボ			本
チーズ			本
スリットパイプ 1357.7L			本
スリットパイプ 1057.7L			本
スリットパイプ 757.7L			本
スリットパイプ 457.7L			本
スリットパイプ 307.7L			本
名称	姿図	数量	
ブラケット右			本
ブラケット左			本
棚板L1650			本
棚板L450			本
特注棚板	製作要相談		

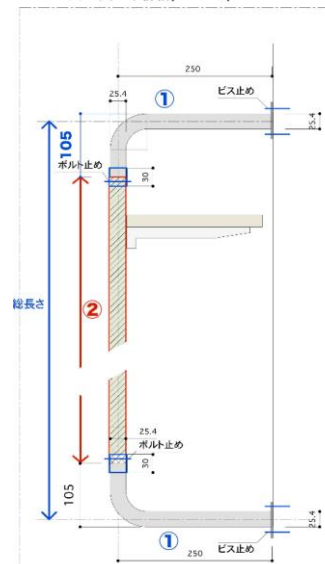


パーツジョイント詳細(TYPE A,B)



			総長さ
	パーツ②	パーツ①+③	TYPE A・B
a	1357.7L	①+③	1800L
b	1057.7L	①+③	1500L
c	757.7L	①+③	1200L
d	457.7L	①+③	900L
e	307.7L	①+③	750L

パーツジョイント詳細(TYPE C)



			総長さ
	パーツ②	パーツ①+①	TYPE C
c	757.7L	①+①	942.3L
d	457.7L	①+①	642.3L
e	307.7L	①+①	492.3L

＜備考＞

※エルボ1本につきインロー用ビス2本			
※チーズ1本につきインロー用ビス2本			
※エルボ1本につき壁固定用ビス2本			
※チーズ1本につき壁・床固定用ビス4本			
※ブラケット1本につき棚固定用ビス2本			
インロー用ビス			本
壁・床固定用ビス			本
棚板固定用ビス			本
施工・取扱説明書			部

※L+F記入欄